



**SIMUCUBE**

# ***Simucube 2***

## ***Sport / Pro / Ultimate***

### ***Guía de usuario***

Versión 3.2  
7 de octubre, 2021



## **Advertencias e instrucciones para un uso seguro**

- El Simucube 2 Ultimate es solo para uso profesional. Su uso en otras condiciones es responsabilidad del propietario.
- No agarrar, detener o introducir dedos, objetos, etc. en las partes giratorias de una manera en la que no se puedan liberar inmediatamente.
- No operar el sistema Quick Release mientras el dispositivo esté ENCENDIDO y conectado a una computadora.
  - Deshabilitar siempre el torque/par presionando el botón de apagado de torque antes de quitar o poner el volante.
  - No soltar el botón de apagado de torque/par si no se ha sujetado firmemente el Quick Release con la barra Quick Release.
- No usar un nivel de torque/par más alto del que el usuario pueda controlar con una mano
- Si el torque/par es demasiado para controlarlo de manera segura, quite ambas manos del volante y presione el botón de apagado de torque.
- Evitar el movimiento mediante True Drive o programas de simulación no son maneras confiables de evitar el movimiento.
- El usuario del producto debe ser un adulto mental y físicamente sano.
- El uso del producto se permite solo a una persona con conocimiento que entiende y sigue las instrucciones de seguridad de arriba.
- Si el dispositivo se daña de cualquier manera, deje de usarlo inmediatamente y contacte a su distribuidor.
- Usar la retroalimentación de fuerza y vibración puede causar daños a la salud.
- No abrir la cubierta del dispositivo o de la fuente de poder. Adentro no hay partes que pueda reparar el usuario, y desarmar el dispositivo anula la garantía del fabricante.
- No utilizar el dispositivo con otra fuente de poder que no sea la que viene con el Simucube 2 o una proporcionada por un distribuidor autorizado.
- No utilizar el dispositivo con otros cables que no sean los que vienen con el Simucube 2 o los proporcionados por un distribuidor autorizado.
- El puerto accesorio del Simucube es un conector hembra D15 en la parte trasera del dispositivo. Sus niveles de señal son de 0 a 5 Volts. No conectar ningún dispositivo desconocido a este conector. El puerto no es un conector de puerto serie, aunque el conector mecánico es igual a un puerto serie de 15 puntas.
- Este producto tiene imanes que pueden interferir con marcapasos, desfibriladores y válvulas de derivación programables u otros dispositivos médicos. No se acerque este producto a estos dispositivos médicos ni a personas que los usen. Consulte a su médico antes de usar este producto si tiene alguna preocupación.
- La fuente de poder del Simucube 2 Ultimate no está diseñada para resistir abuso físico. No dañe o use mal la fuente de poder.
- Ambiente de operación:
  - 15°C – 30°C temperatura ambiente, humedad no condensada.
  - No exponga el Simucube 2 a luz solar directa.
  - Solo usar en interiores.
  - La fuente de poder del Simucube 2 Ultimate tiene clasificación IP30
- Partes giratorias de torque/par alto
  - Torque/par del eje de hasta 32 Nm.
  - Rotación del eje de hasta 360 rpm.

- o Potencia mecánica del eje de hasta 600W.
- Peligro de enredarse en las partes giratorias
  - o La potencia del tirón puede exceder los 130 kg / 270 lb / 800 N cuando un cable, cuerda, pelo u objetos similares se enredan en un carrete de 5 cm / 2" de diámetro (como el eje de salida del dispositivo).
- Superficie caliente
  - o La temperatura de la superficie puede alcanzar los 70C o 158F.
  - o Vibración / rotación repentina.
  - o El dispositivo puede comenzar a producir movimiento inesperadamente.



**Rotating shaft**  
**Rotierende Welle**  
**Arbre rotatif**  
**Eje giratorio**



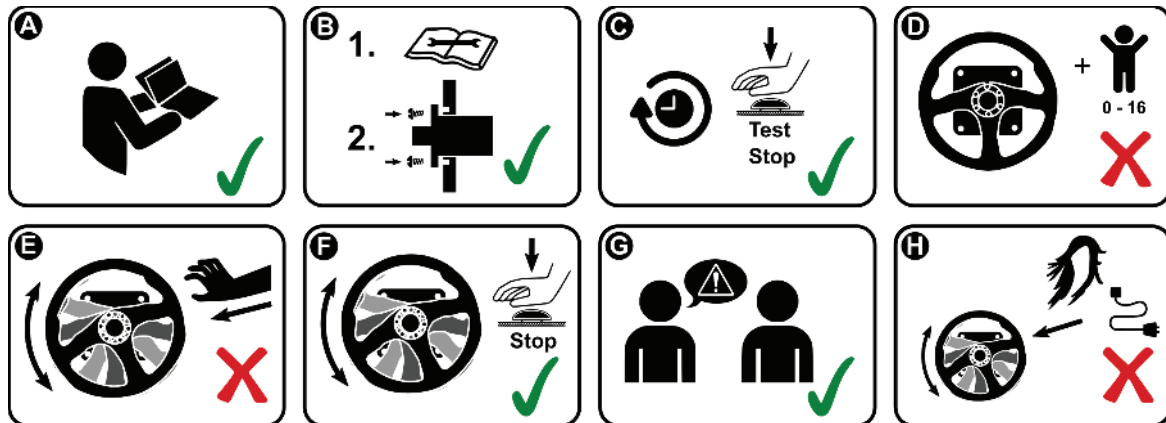
**High torque**  
**Hohes Drehmoment**  
**Couple élevé**  
**Torque alto**



**Hot surface**  
**Heisse Oberfläche**  
**Surface chaude**  
**Superficie caliente**



## Instrucciones para uso seguro



- A.** Lea completa esta guía de usuario antes de instalar u operar el dispositivo.
- B.** Montar el dispositivo firmemente a una plataforma rígida antes de usarlo. Sujetar con los cuatro tornillos incluidos el Simucube 2 a un soporte de mesa o a una plataforma de carreras que sea compatible con el Simucube 2. No usar otro tipo de fijación. Nunca opere el producto si no está fijado como lo indica esta guía de usuario.
- C.** Asegúrese de que el botón de apagado de torque/par funcione antes de cada uso.
- D.** Mantenga a los niños lejos del dispositivo.
- E.** No trate de detener las partes que giran libremente agarrándolas.
- F.** Siempre use el botón de apagado de torque/par o apague el dispositivo para detener y evitar el movimiento.
- G.** Informe a otros usuarios del dispositivo cómo usarlo seguramente.
- H.** Mantenga lejos de las partes giratorias cabello, cables, ropa u otros objetos que puedan enredarse.



## Hoja de datos técnicas

v	SIMUCUBE 2 Sport	SIMUCUBE 2 Pro	SIMUCUBE 2 Ultimate
Motor	Motor optimizado para transmisión directa de ultra baja fluctuación de torque/par	Motor con alta velocidad de respuesta optimizado para transmisión directa de ultra baja fluctuación de torque/par	Motor con máxima velocidad de respuesta e inercia baja optimizado para transmisión directa de ultra baja fluctuación de torque/par
Compatible con el volante inalámbrico Simucube (Simucube Wireless Wheel™)	Incluido	Incluido	Incluido
Simucube Quick Release™	Lado de la base incluido	Lado de la base incluido	Incluido
Torque/par máximo *	17 Nm	25 Nm	32 Nm
Velocidad de respuesta del torque/par máximo	4.8 Nm/ms	8.0 Nm/ms	9.5 Nm/ms
Sensor de ángulo	22 bits absoluto	22 bits absoluto	24 bit Hiperface
Botón de apagado de torque/par	Estándar (Premium opcional)	Estándar (Premium opcional)	Premium (con interruptor de energía remoto)
Fuente de poder	280 W	R1 2 x 280 W / R2 1 x 450 W Pico	1000 W
Dimensiones de la base para volante incluye SQR™	130 x 130 x 250 mm	130 x 130 x 270 mm	115 x 115 x 310 mm
Orificios de fijación	M8 x 4 piezas orificio con rosca	M8 x 4 piezas orificio con rosca	9 mm diámetro x 4 piezas orificio transverso
Diámetro del patrón de orificios de fijación	145 mm	145 mm	130 mm
Diámetro del orificio de centrado de brida	110 mm	110 mm	110 mm
Peso de la base para volante	8.0 kg	11.1 kg	11.3 kg
Garantía estándar	24 meses	24 meses	60 meses

Dibujos 3D de los productos Simucube 2 pueden hallarse en el sitio de Simucube <http://www.simucu.be/>

## Qué incluye [modelos Simucube 2 Sport y Pro]

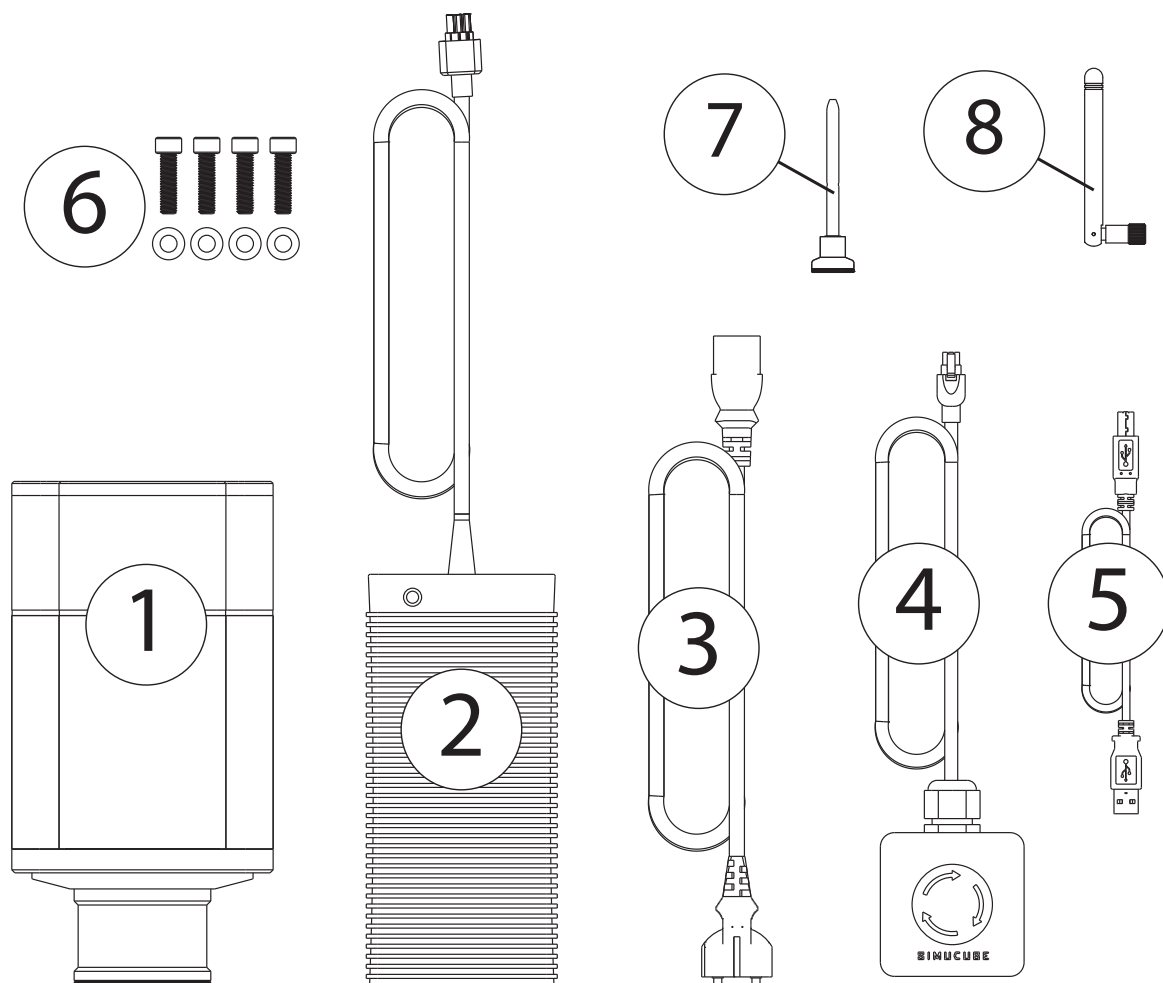


Imagen 1 Equipo del Simucube 2 Sport y Pro

1. Base para volante Simucube 2
2. Fuente de poder
3. Cable de AC para la fuente de poder
4. Botón y cable de apagado de torque/par (Sport y Pro)
5. Cable USB
6. Equipo de fijación para la base para volante
7. Barra SQR
8. Antena externa para recepción de señal de volante inalámbrico Simucube™

### Descargo de responsabilidad:

La apariencia del producto Simucube 2 puede diferir de las ilustraciones en esta guía de usuario y de las imágenes del producto en el sitio <http://www.simucu.be>



## Qué incluye (Simucube 2 Ultimate)

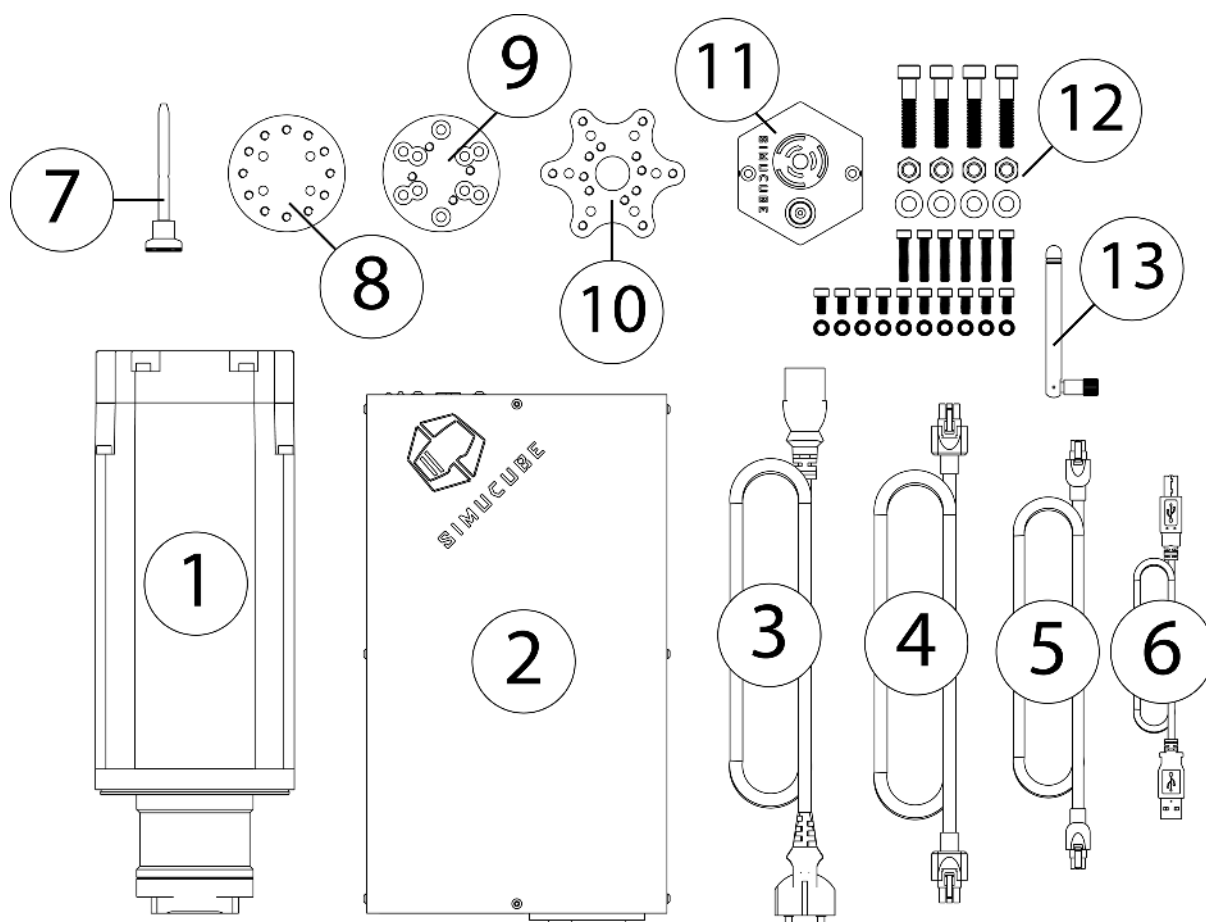


Imagen 2 Equipo del Simucube 2 Ultimate

1. Base para volante Simucube 2
2. Fuente de poder
3. Cable de AC para la fuente de poder
4. Cable de DC para la fuente de poder
5. Cable para el botón de apagado de torque/par premium
6. Cable USB
7. Barra SQR
8. Placa del lado del volante SQR
9. Separador de 30 mm
10. Adaptador para volantes de 70 mm
11. Botón de apagado de torque/par premium
12. Equipo de fijación para la base para volante y SQR
13. Antena externa para recepción de señal de volante inalámbrico Simucube

### Descargo de responsabilidad:

La apariencia del producto Simucube 2 puede diferir de las ilustraciones en esta guía de usuario y de las imágenes del producto en el sitio <http://www.simucu.be>

## Primero lo primero

Por favor, eche un vistazo a los diferentes videos de la guía del usuario que están disponibles en esta lista de reproducción de YouTube:

[www.youtube.com/playlist?list=PL0B\\_00dD8007uQzbtUUthHnUyP2q73-ec](http://www.youtube.com/playlist?list=PL0B_00dD8007uQzbtUUthHnUyP2q73-ec)

## Montar el motor en el simulador

El Simucube 2 siempre debe estar fijado firmemente en la plataforma del simulador por seguridad del usuario.

### Opción de montaje 1

El Simucube 2 puede montarse con el soporte removible que convierte el montaje frontal en un montaje de plataforma horizontal (de mesa) como en la imagen 3. Los soportes de montaje pueden conseguirse con distribuidores de Simucube listados en <https://www.simucu.be>

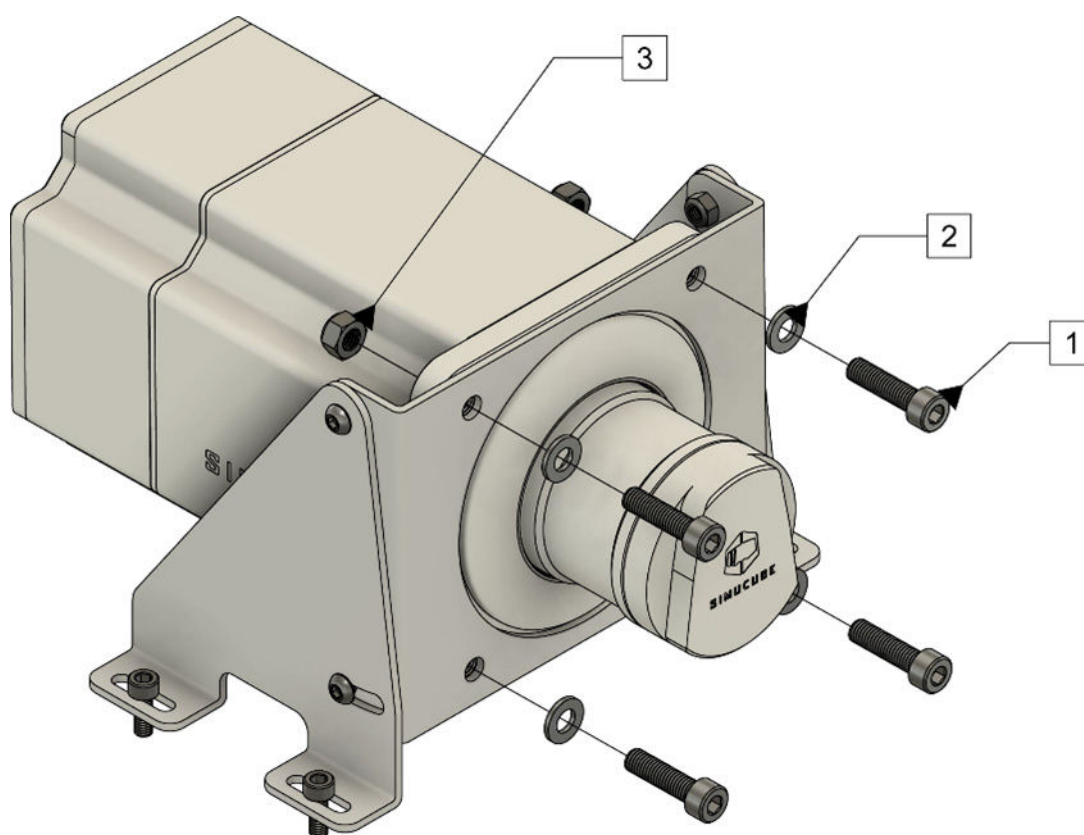


Imagen 3 Montar el Simucube 2 usando un soporte de fijación.

Monte el Simucube como se muestra en la imagen 3. Los modelos Pro y Sport se fijan con tornillos M8 de 30 mm con un paso de rosca de 1.25 mm [1] y arandelas planas M8 [2]. El Simucube se fija mediante la brida del motor con tornillos M8 de 40 mm [1], arandelas planas M8 [2] y tuercas de bloqueo [3].





### Opción de montaje 2

El Simucube puede montarse usando un soporte de fijación frontal que se encuentra en muchas plataformas de simulación como se muestra en la imagen 4.

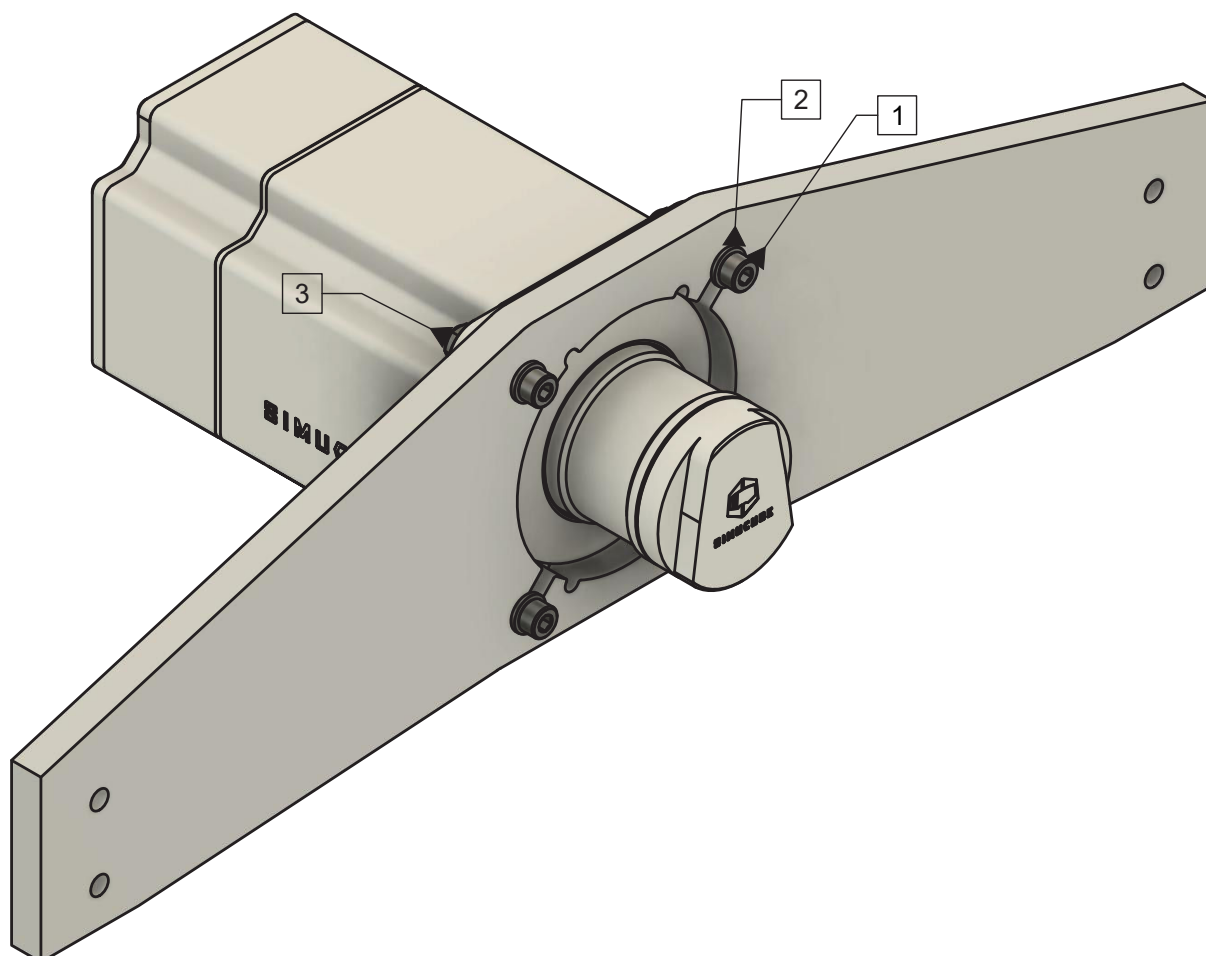


Imagen 4 Montar el Simucube 2 en una plataforma de simulación con un soporte de fijación frontal.

Monte el Simucube como se muestra en la imagen 4. Los modelos Pro y Sport se fijan con tornillos M8 de 30 mm con un paso de rosca de 1.25 mm (1) y arandelas planas M8 (2). El Simucube se fija mediante la brida del motor con tornillos M8 de 40 mm (1), arandelas planas M8 (2) y tuercas de bloqueo (3).

## Cableado

Lea y comprenda completamente este capítulo No opere el producto si no leyó o comprendió completamente este documento. Vea que el interruptor de energía en la parte trasera esté apagado y todos los cables desconectados antes de proceder.

Conecte los cables como se indica en las imágenes 5 y 6. Importante: siempre conecte primero las fuentes de poder de AC al Simucube (conexión 3) y solo después al tomacorriente [4].

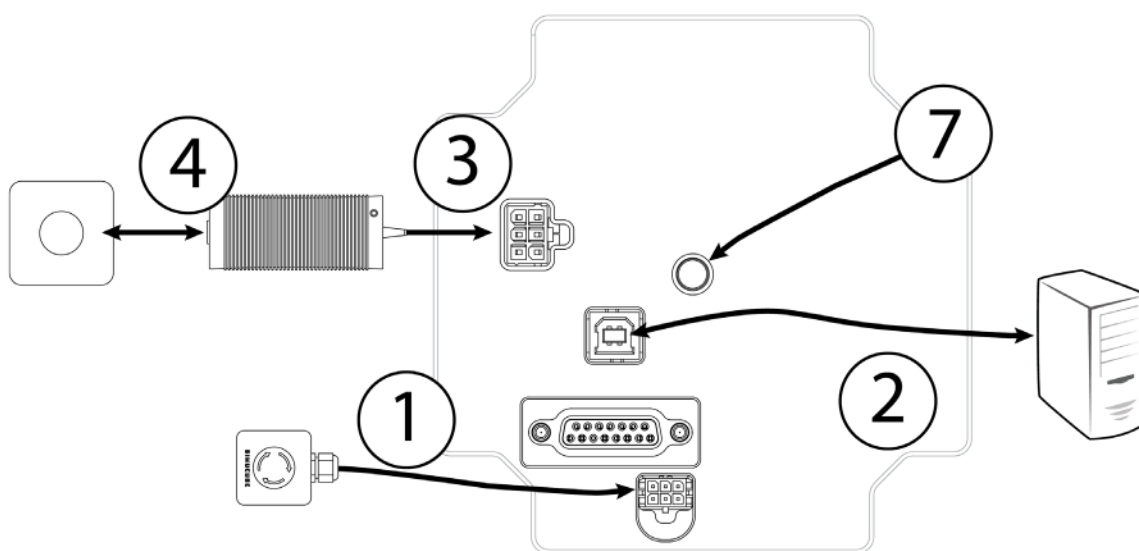


Imagen 5 Diagrama de cableado del Simucube 2 Sport y Pro

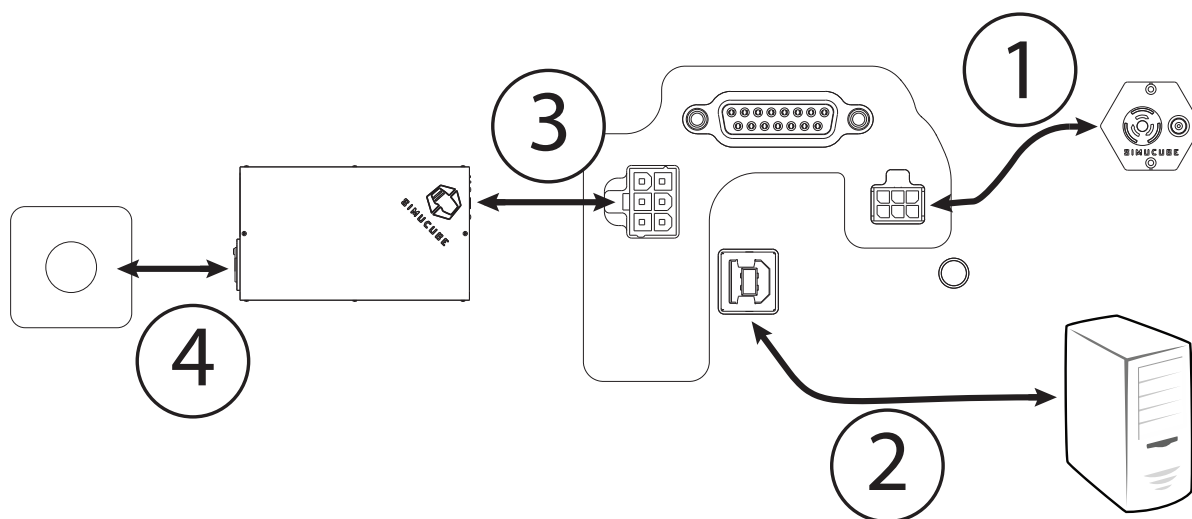
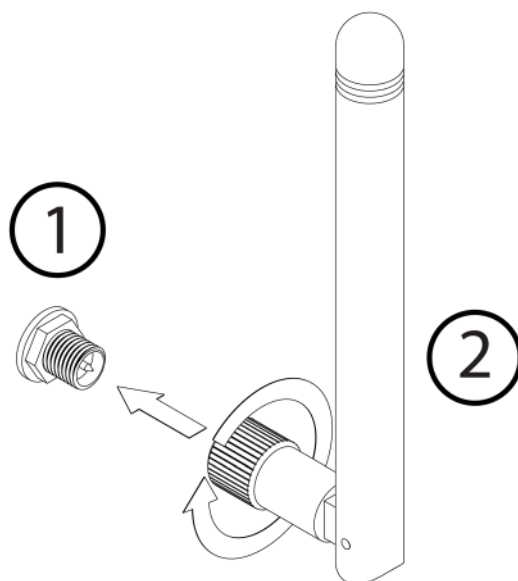


Imagen 6 Diagrama de cableado del Simucube 2 Ultimate

Use el Simucube 2 Ultimate solo en condiciones profesionales.

## Instalación de la antena



1. Ubique el conector de la antena en la parte trasera de su base para volante Simucube 2.
2. Tome la antena provista (descargo de responsabilidad: use solo la antena provista) e insértela en el conector de la antena. Asegúrese de insertarla en línea recta. Gire suavemente la superficie ranurada al final de la antena en el sentido del reloj aproximadamente 3 vueltas. NO use ninguna herramienta en la instalación, solo atornille la antena en su lugar con sus dedos.

Ahora puede usar la articulación en la antena para ajustar la antena para que no esté en medio de otros conectores u obstáculos. En su uso normal la orientación influye poco en la potencia de la señal recibida. La potencia de la señal puede revisarse en el programa True Drive.

## Checkliste für die erste Verwendung



### Importante:

- **Siempre conecte primero el/los conector/es de ENTRADA DE ENERGÍA en el Simucube2 antes de conectar la fuente de poder al tomacorriente.**
- **El Simucube Ultimate solo debe usarse en condiciones profesionales.**

1. Conecte la caja del botón de apagado de torque/par al conector de APAGADO DE TORQUE/PAR del Simucube 2.
2. Conecte el cable USB del Simucube 2 a la PC
3. Conecte la fuente de poder a los conectores de ENTRADA DE ENERGÍA.
4. Conecte la fuente de poder al tomacorriente de 110 – 240 V AC con tierra protectora (PE)
5. Sujete el volante (no incluido) al Simucube Quick Release™ (SQR™). Si lo requiere, instale el separador y/o el adaptador de 70 mm entre la placa del lado del volante del SQR y el volante.
6. Descargue e instale el programa True Drive del sitio <https://simucu.be> Este producto no funcionará totalmente por razones de seguridad si no se instala el programa.



## Guía de usuario del Simucube Quick Release (SQR)

### SQR - Ensamblaje de la placa del lado del volante

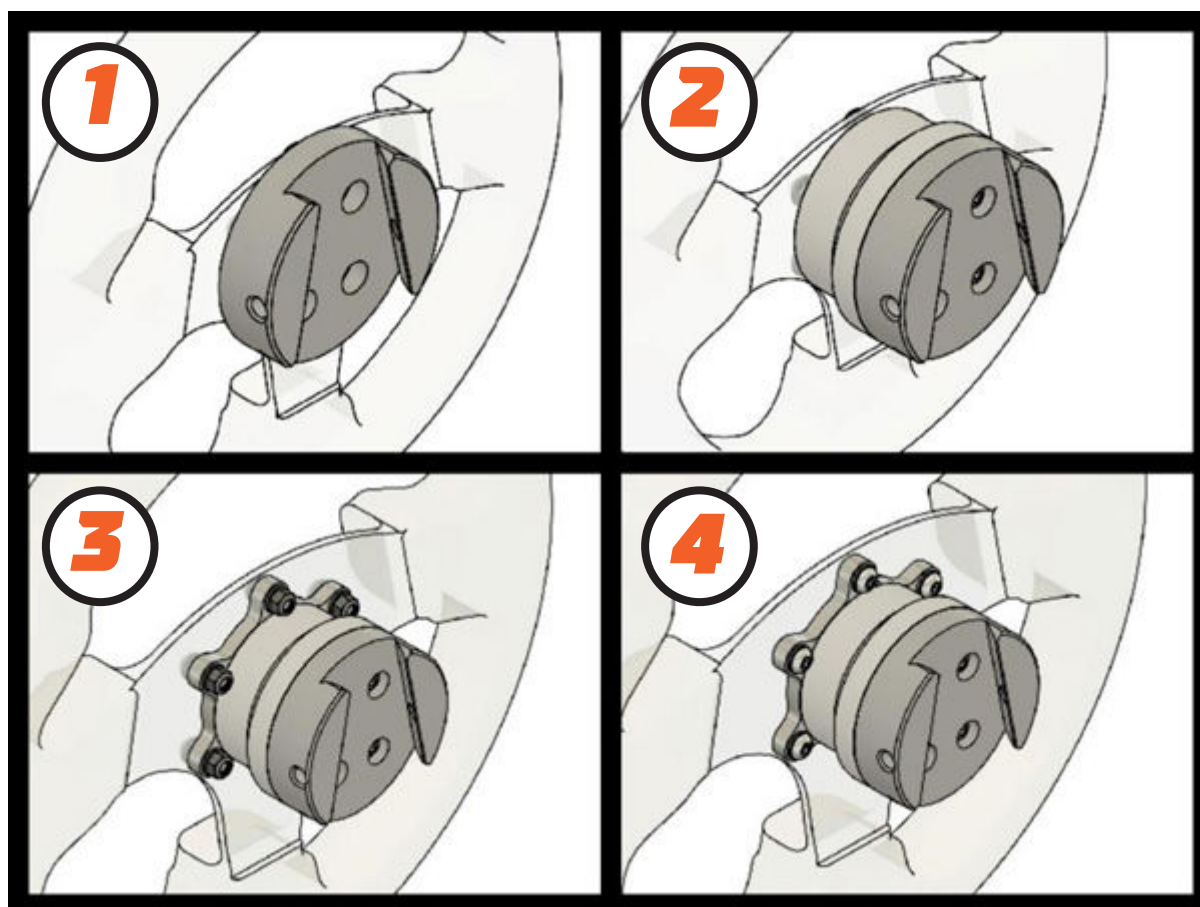


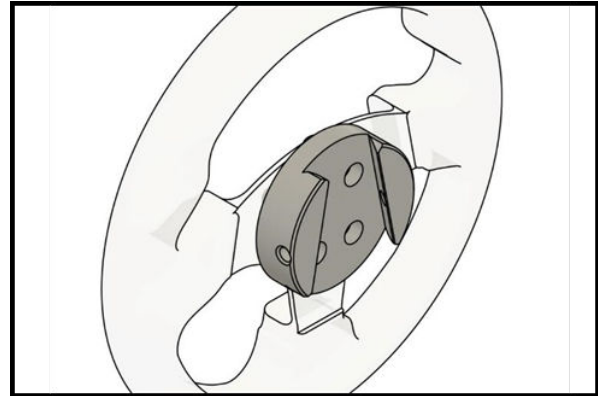
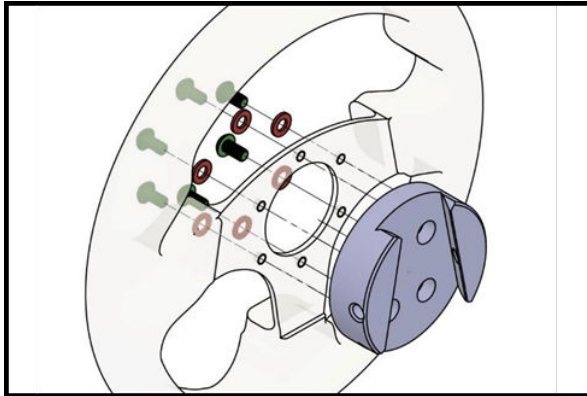
Imagen 7 Opciones de ensamblaje del SQR

La placa del lado del volante SQR (Simucube Quick Release) incluida puede ensamblarse en distintas configuraciones para un mejor ajuste a su combinación de volante y panel de botones. Las configuraciones estándar (imagen 7) incluyen (1) montaje frontal sin separador de 50.8 mm de DCP (diámetro de la circunferencia primitiva), (2) montaje frontal y dorsal con separador de 50.8 mm de DCP y (3+4) montaje frontal y dorsal de 70 mm de DCP.



### **SQR – Montaje frontal de 50.8 mm de DCP, sin separador**

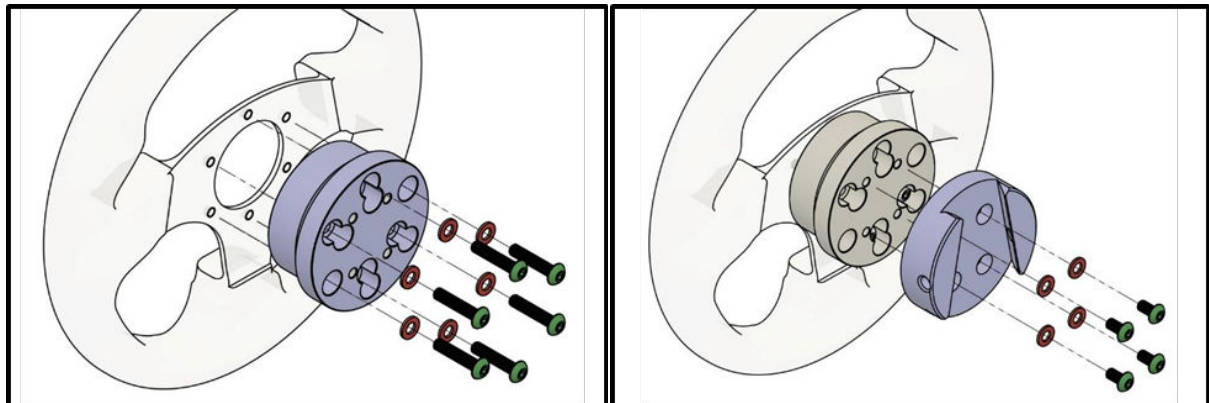
Es posible usar el SQR sin un separador, pero se recomienda el uso del separador ya que le da al usuario más espacio para usar la barra aseguradora. Para sujetar la placa del lado del volante a su volante, use tornillos y arandelas M5 apropiados (3 o 6 tornillos dependiendo del volante) de los que se incluyen o de los suyos si no hay de la longitud adecuada. En caso de que tenga la necesidad de usar tornillos más largos o cortos, el tipo de rosca de tornillo correcta es tamaño M5 con un paso de 0.8 mm.



### **SQR – Montaje frontal y trasero de 50.8 mm de DCP, con separador**

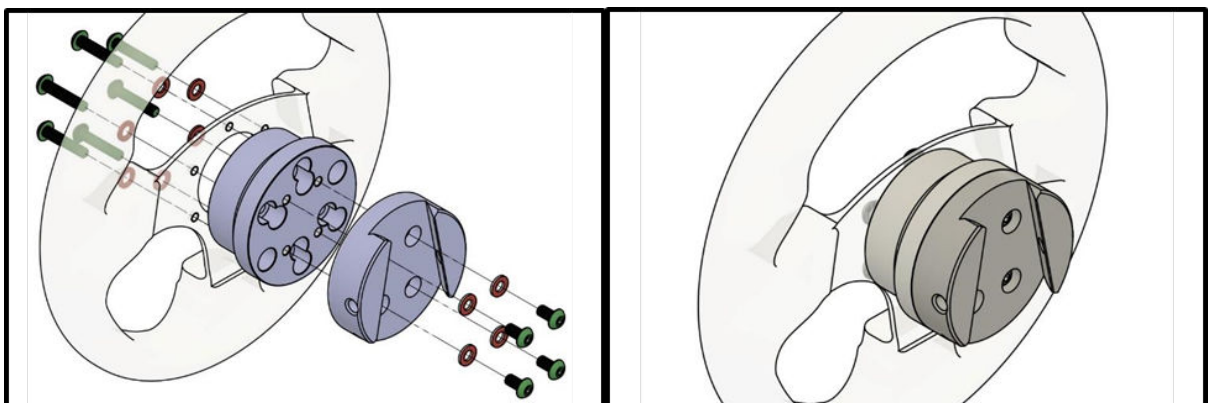
Para el montaje trasero (si su volante/panel de botones tiene rosca en la parte trasera) de su volante, necesitará 3 o 6 tornillos M5 de longitud relativa al volante y panel de botones y 1 arandela por tornillo. Alinee los cuatro orificios con rosca como en la imagen y coloque los tornillos en el orden que se ilustra.

Use las 4 arandelas y 4 tornillos M5 de 10 mm de largo incluidos para sujetar la placa del lado del volante al separador incluido como se ilustra. Nota: No use demasiado torque para evitar dañar las roscas de las partes de aluminio del SQR.



Para el montaje frontal necesitará 3 o 6 tornillos M5 y una arandela por tornillo. La longitud correcta de estos tornillos es de aproximadamente 35-39mm + el grosor de su volante y panel de botones ya que los tornillos se sujetan a las roscas de la placa del lado del volante.

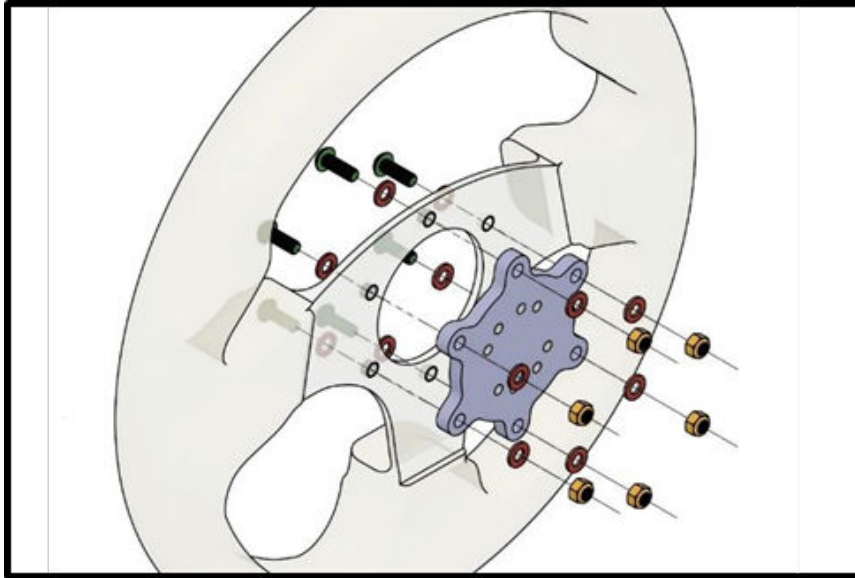
Use las 4 arandelas y 4 tornillos M5 de 10 mm de largo incluidos para sujetar la placa del lado del volante al separador como se ilustra. Alinee los cuatro orificios con rosca como en la imagen y coloque los demás tornillos en el orden que se ilustra.



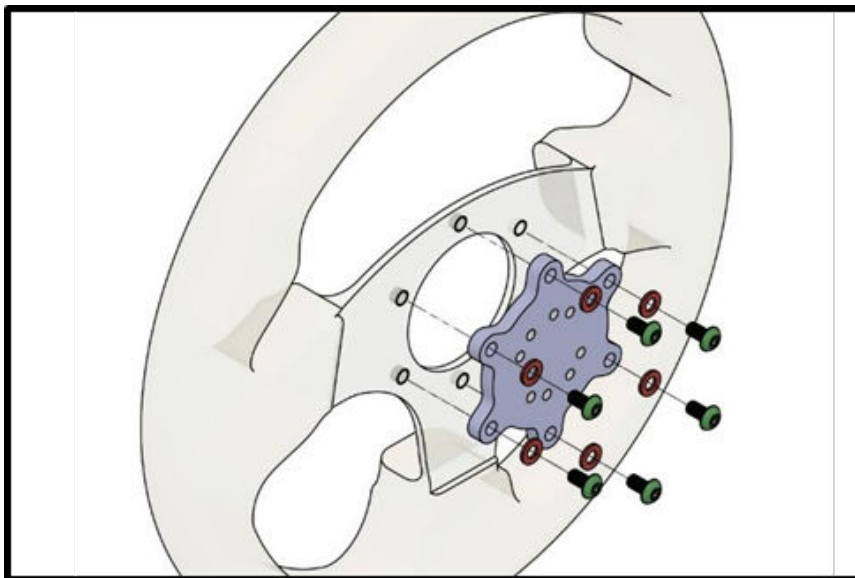


### **SQR – Montaje frontal y trasero de 70 mm de DCP, con separador**

Para el montaje frontal de su volante, necesitará 6 tornillos M5 de longitud relativa al volante y panel de botones, 2 arandelas por tornillo y 1 tuerca de bloqueo por tornillo. Alinee los ocho orificios con rosca como en la imagen y coloque los tornillos en el orden que se ilustra.

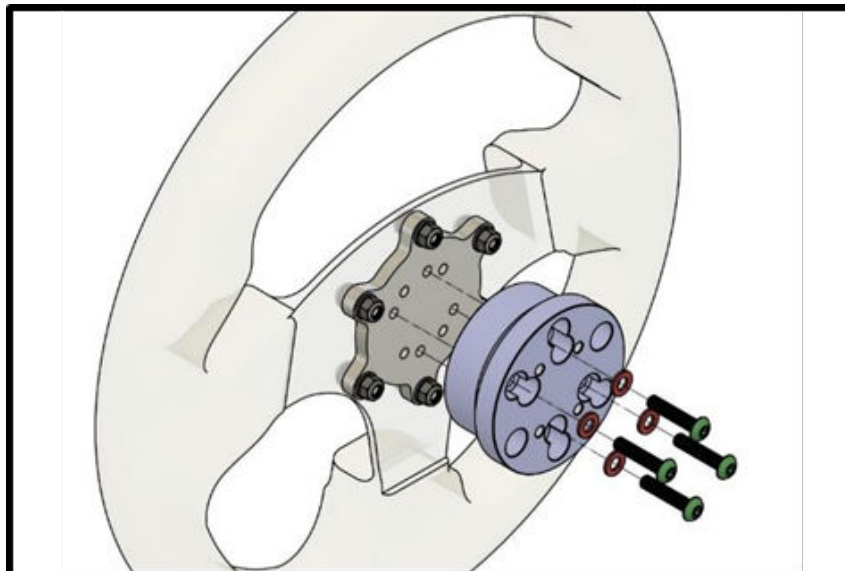


Para el montaje trasero (si su volante/panel de botones tiene rosca en la parte trasera) de su volante, necesitará 6 tornillos M5 de longitud relativa al volante y panel de botones y 1 arandela por tornillo. Alinee los ocho orificios con rosca como en la imagen y coloque los tornillos en el orden que se ilustra.

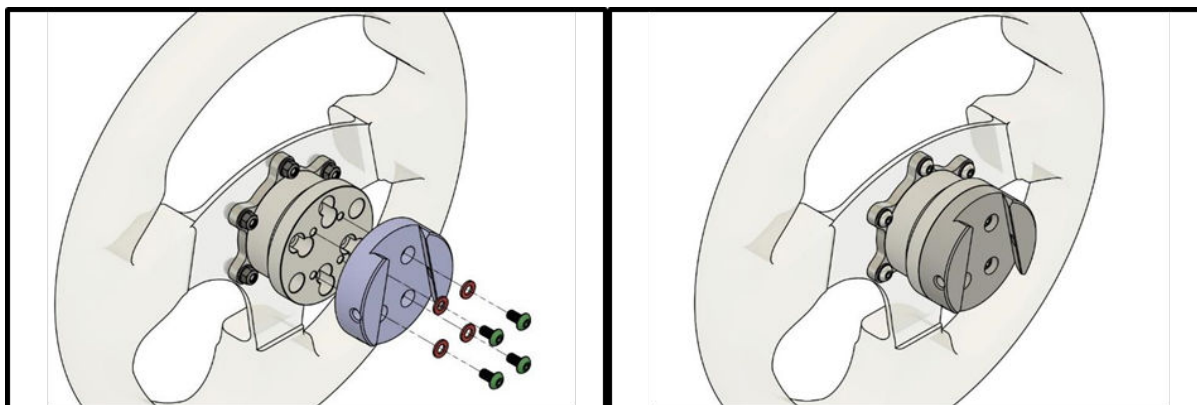




En ambos casos use las 4 arandelas y 4 tornillos M5 de 25 mm de largo incluidos para sujetar la placa del lado del volante al separador como se ilustra. Nota: No use demasiado torque para evitar dañar las roscas de las partes de aluminio del SQR.



En ambos casos use las 4 arandelas y 4 tornillos M5 de 10 mm de largo incluidos para sujetar la placa del lado del volante al separador como se ilustra. Nota: No use demasiado torque para evitar dañar las roscas de las partes de aluminio del SQR.



### **SQR – 70 mm de DCP sin separador**

Debido al diámetro de la placa del lado del volante del SQR, el uso del adaptador de 70 mm sin el separador no es posible con el equipo incluido.

## **SQR - Ensamblaje del lado del motor**

Al instalar el sistema SQR (Simucube Quick Release) asegúrese que el diámetro del eje del motor sea compatible con el SQR.

El lado del motor del SQR se puede desarmar y reinstalar en caso de que se resbale o tenga otros problemas relacionados al ajuste, o si por alguna razón el buje negro se resbaló hacia el motor demasiado cerca y parece tocarlo.

## **SQR - Ajuste de la barra Quick Release**

La presión de la barra de liberación puede ajustarse.

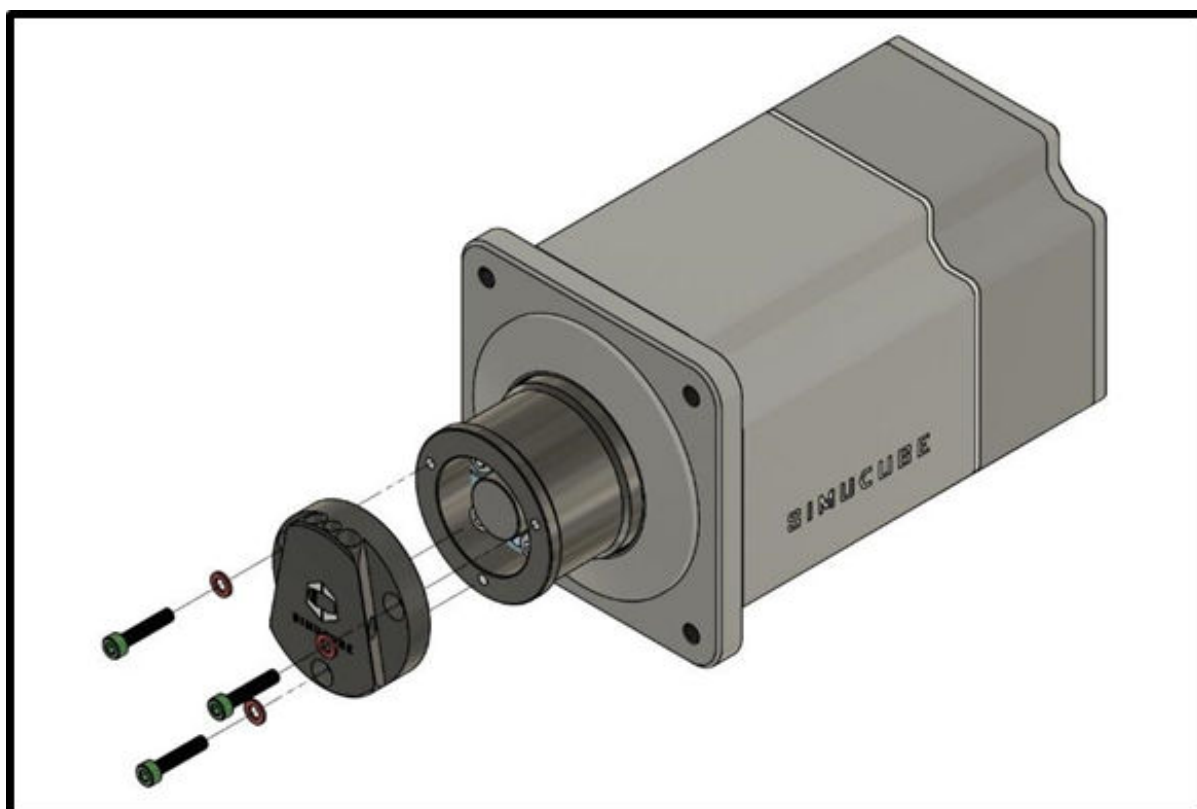
Video-guía: [youtube.com/watch?v=YYKkb5loadg](https://www.youtube.com/watch?v=YYKkb5loadg)

## **Desarme del lado del motor**

Afloje los tres tornillos en la parte superior del SQR y quite la placa del lado del motor.

Si no quiere cambiar la posición del SQR, dibuje unas marcas para recordar la posición del SQR con relación al eje del motor.

Afloje los cuatro tornillos de la unión cónica y quítela junto con el tubo externo del SQR. Si la unión cónica no puede separarse después de aflojar los cuatro tornillos, puede abrirse atornillando uno o dos tornillos de la unión cónica a los dos orificios con rosca vacíos.



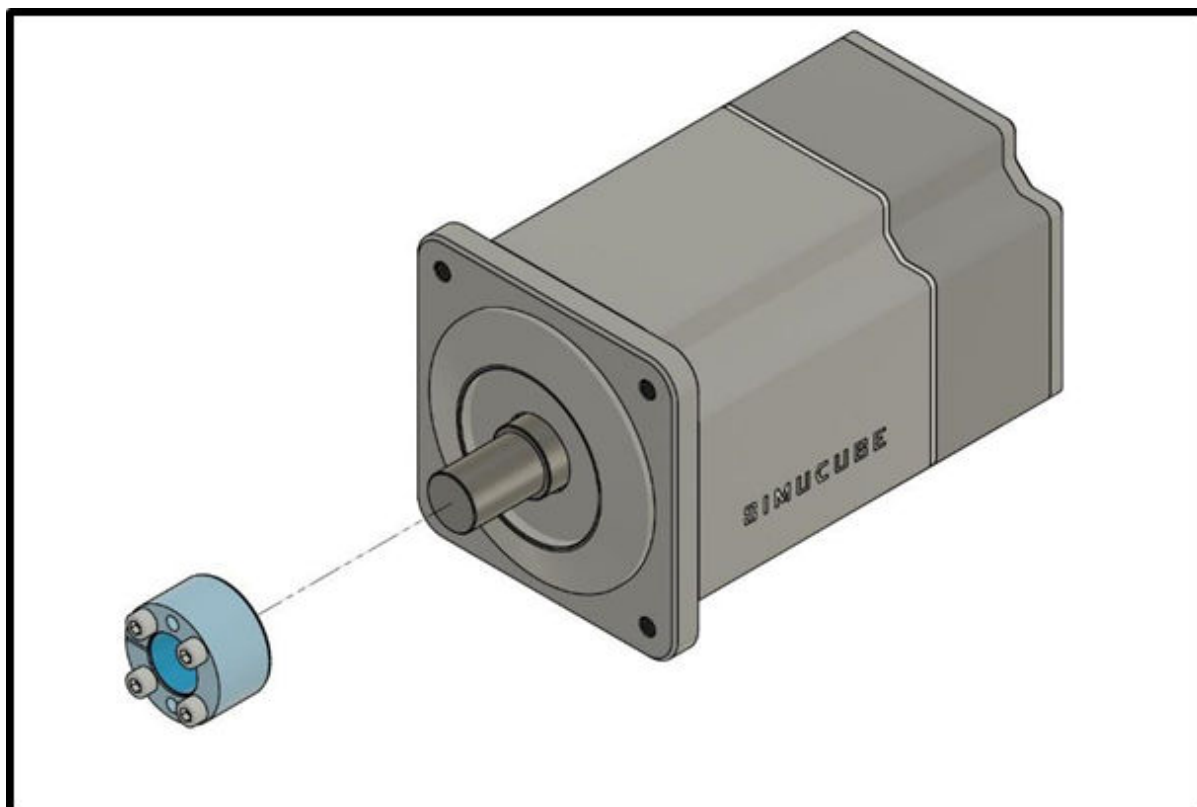


SIMUCUBE

### **Ensamblaje del lado del motor**

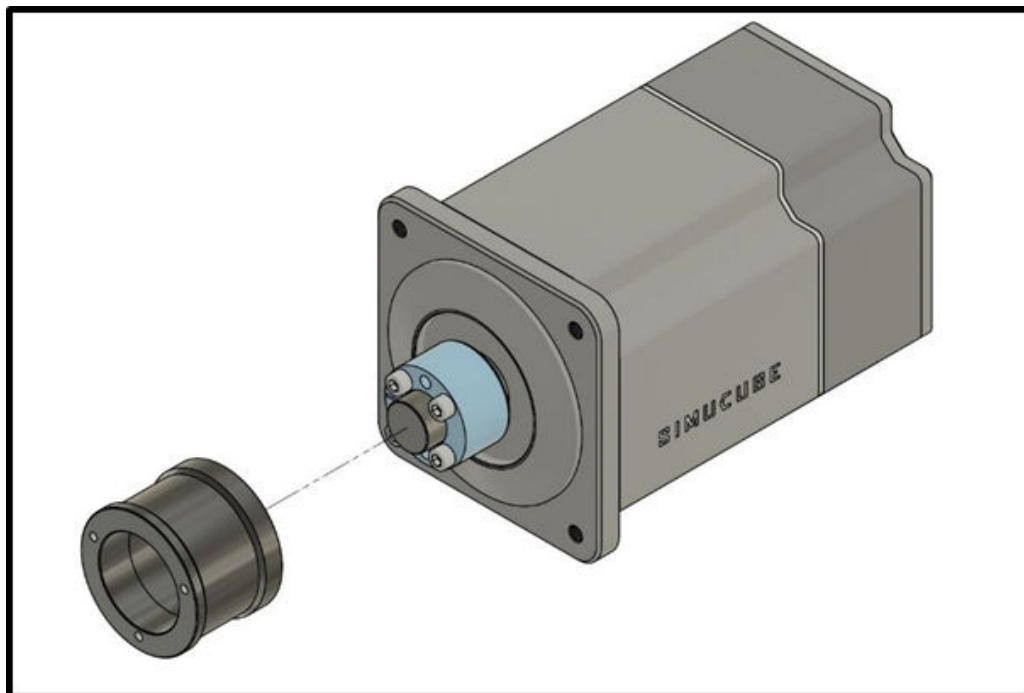
Limpie el eje del motor y la unión cónica de grasa que pudieran tener con una toalla de papel seca.

Introduzca el eje del motor en la unión cónica. Si va a instalar otra cosa que no sea la base para volante Simucube 2, asegúrese que la unión está en medio del eje.

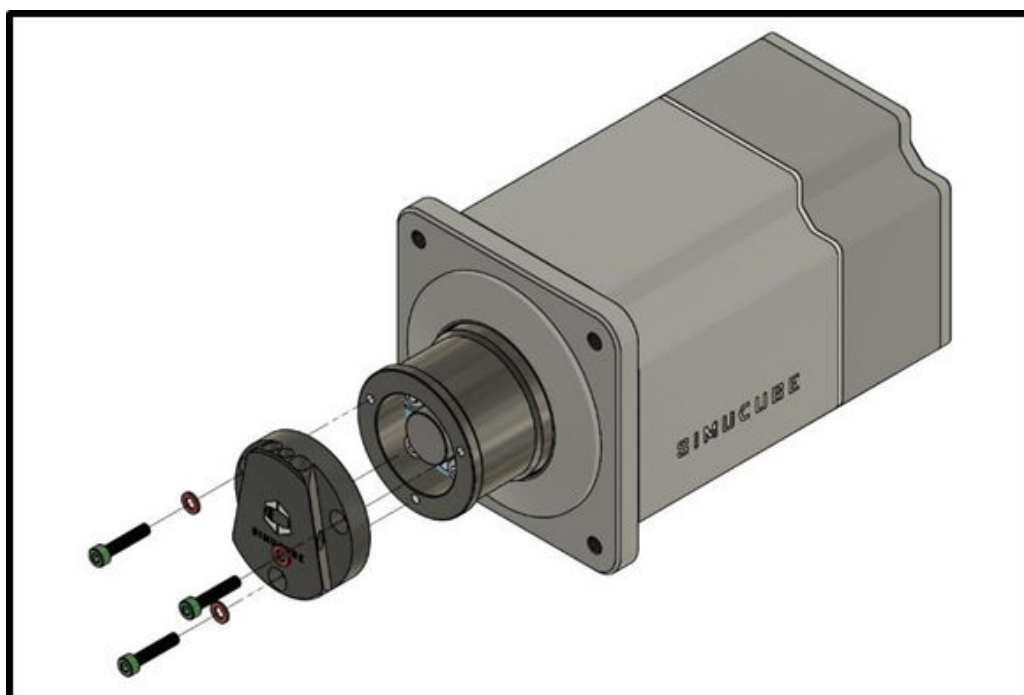


Coloque una toalla de papel o cualquier material adecuado, suave y delgado para evitar que el tubo externo del SQR toque la placa frontal del motor.

Coloque el adaptador alrededor de la unión cónica y el eje del motor. Apriete los cuatro tornillos de la unión cónica igualmente, empezando por lados opuestos. Apriete los tornillos varias veces para asegurar la presión. El torque de presión recomendado de estos cuatro tornillos es de 5-10 Nm.



Quite la toalla de papel, coloque la placa del lado del motor y apriete sus tres tornillos.





## ***Instrucciones de descarga del programa True Drive de Simucube 2***

El programa está disponible en un archivo zip en <https://www.simucu.be>

Extraiga el archivo e inicie la aplicación True Drive de Simucube 2. Es importante extraer el archivo - no inicie la aplicación desde el archivo zip.

### ***Programa True Drive***

El programa Simucube 2 True Drive es una herramienta poderosa para preparar y utilizar el Simucube 2.

#### ***Primera vez***

La primera vez que inicia, es probable que el programa True Drive le pida hacer una actualización de firmware. Haga la actualización usando el asistente. True Drive se cerrará al terminar la actualización, y al reiniciarse le dará acceso normal al programa.

Nota: Tenga cuidado de que el botón de apagado de torque/par (E-stop) no esté presionado en el primer inicio cuando haga la actualización del firmware.

## General

La interfaz de usuario del programa True Drive tiene pestañas y el área media muestra el contenido de estas.



Imagen 8 Pantalla principal del programa True Drive

1. **Área del estado** muestra el estado actual del dispositivo y muestra si el modo de Torque Alto está activado.
2. En la parte izquierda del programa está la **barra de pestañas**. Pestañas de arriba a abajo: General (viendo ahora), Administración de volantes inalámbricos Simucube, Perfiles y configuración de afinación, Configuraciones del equipo, Estado e información de depuración del equipo.
3. El área del fondo de la pantalla muestra un botón que parpadea lentamente si la configuración no se ha guardado permanentemente al Simucube. Al darle clic, la configuración se guarda en el Simucube. Esta área también muestra una notificación si la configuración no pudo aplicarse al Simucube.



## **Área de estado y funcionalidad del modo de torque alto**

El Área de estado muestra el estado general del dispositivo Simucube. En general, el modo de operación debe indicar "Operacional" ("Operational"). El único otro estado típico es "Esperando a que el carro esté listo" ("Waiting for drive to get ready") que aparece, cuando el dispositivo se enciende, y el dispositivo espera a que el usuario quite el botón de apagado de torque/par (E-stop).

Después de cada encendida, el Simucube está en modo de torque seguro. En este modo, el torque está limitado a aproximadamente 4.4 Nm y se le aplica al volante fricción y amortiguación adicional.

El modo de torque alto, en donde el nivel de torque/par alto es liberado, debe habilitarse manualmente al presionar el botón de "Habilitar modo de torque alto" ("Enable High Torque Mode"). Se abre un diálogo. El usuario debe leer cuidadosamente el descargo de responsabilidad respecto al modo antes de habilitar el modo de torque alto. Además, un bip de notificación indicará que el volante cambió a modo de torque alto, y en este modo el led del Simucube 2 permanecerá azul con dos destellos rojos.

En modo de torque alto, los valores de fricción y amortiguación en la configuración tomarán efecto sobre los valores del modo de torque seguro. Esto resulta en un volante mucho más fácil de girar.

El modo de torque alto también puede ser activado automáticamente. Una casilla para lograr esto aparece en el diálogo de activación del modo de torque alto unos segundos después de mover hacia abajo el texto del descargo de responsabilidad. Si se selecciona, el programa True Drive siempre habilitará el modo de torque alto cuando se encuentre un Simucube en modo de torque seguro.

## **Modos inactividad y de espera**

Para hacer que los conductores practiquen la seguridad operacional, la base para volante Simucube 2 hará un bip al usuario cuando no sea usada. La práctica operacional segura es usar el botón de apagado de torque/par físico para apagar el torque/par, o apagar el dispositivo completamente cuando no se use.

El Simucube entrará en un modo de espera de la siguiente manera:

1. El Simucube hará un bip después de 7 minutos de inactividad y que no haya producción de torque/par.
2. Después de otro minuto, sonará otro bip corto.
3. Un minuto después del 2), el Simucube entrará en modo de espera con un bip largo.

En modo de espera el Simucube puede activarse cambiando el botón E-stop o mediante otro botón en el programa True Drive. El modo de espera puede evitarse girando rápidamente el volante o si el Simucube recibe impulsos de torque de los juegos.

En modo de espera, el led parpadea con color azul a baja frecuencia.

En modo de torque alto automáticamente activado, el dispositivo no ira a modo de espera.

## Haciendo la primera prueba de manejo

Esta primera sección es una introducción a las características del sistema Simucube. La primera prueba de manejo puede hacerse con cualquier simulador, pero recomendamos Assetto Corsa, Assetto Corsa Competizione, iRacing, o Project Cars.

1. Ponga el botón de apagado de torque/par seguro (E-stop) en un lugar firme donde el conductor pueda alcanzarlo rápido y donde no pueda caer al piso.
2. Encienda el sistema y verifique la rotación del volante con el programa True Drive. Ya puede crear un perfil y ajustar algunas de las preferencias si así lo desea.
3. Inicie el simulador. Configure el volante que vaya a usar asignando los controles. Este paso es distinto en cada simulador.
4. Haga una prueba de manejo y verifique la operación del volante.
5. También verifique la rigidez de la instalación del Simucube 2 y de la del volante.
6. Al terminar exitosamente la prueba de manejo, el conductor puede habilitar el modo de torque alto usando el programa True Drive. El volante se volverá más potente y reactivo.
7. Repita los pasos 4 y 5 con el modo de torque alto habilitado.



**En cualquier momento, si la rigidez de la instalación es insuficiente, presione el botón de apagado de torque/par seguro y deje de conducir inmediatamente. Resuelva el problema antes de hacer otra prueba.**

**Que el motor del Simucube 2 se afloje o que la plataforma de careras sufra fallas mecánicas es potencialmente peligroso para el conductor, otras personas cerca del simulador y los materiales.**

### Información útil para las primeras pruebas de manejo:

El conductor puede **escuchar bips** en la primera prueba de manejo. Estas son las causas potenciales de estas notificaciones.

- A. Se detectó saturación/recorte de torque.** El juego da torque máximo y no se puede percibir detalles de señales adicionales. Baje el nivel de retroalimentación de fuerza (RDF) para solucionar esto. Puede encender o apagar esta característica en la pestaña de Configuraciones del equipo en True Drive.
- B. En juegos de tipo rally y de derrapes (drifting) o de manejo agresivo, el Simucube 2 puede hacer bip muchas veces.** Esto es debido a que el modo de seguridad volante suelto se activó momentáneamente, lo que resulta en estos bips. El modo normal de operación se restablece automáticamente cuando se detecta que el conductor usa el volante de nuevo (el dispositivo hace bips adicionales). Puede ajustar esta característica en la pestaña de Configuraciones del equipo en True Drive.



## **Actualizaciones para simuladores y juegos**

Los desarrolladores de juegos pueden actualizar sus juegos en cualquier momento vía plataformas de implementación de programas como Steam. También pueden cambiar sus códigos de detección del controlador de juego y de retroalimentación de fuerza.



**Siempre que se actualice el simulador/juego haga una prueba de manejo con el sistema en modo de torque seguro (modo de torque alto desactivado) para evitar reacciones inesperadas, como torque/par máximo a la izquierda o derecha.**

### **General**

La pestaña General (imagen 8) muestra la información del estado general del volante, entradas analógicas y botones digitales. El botón de reubicar centro le permite al conductor cambiar el punto central del volante momentánea o permanentemente. Si un volante inalámbrico Simucube está conectado se muestran su nombre, calidad de conexión y estado de la batería bajo la imagen del volante. Con algunos volantes inalámbricos Simucube, se muestra una imagen personalizada del volante en lugar del volante genérico.

### **Volantes inalámbricos Simucube**

El sistema de volante inalámbrico Simucube permite a los usuarios conectar volantes de simulación al Simucube 2 inalámbricamente. Los codificadores incrementales y botones del volante de simulación están conectados a un módulo lógico de placa de botones inalámbrico, que se comunica inalámbricamente con el Simucube 2. El controlador del Simucube comunica estos cambios de estado de botones y codificadores a la PC del usuario vía conexión USB.

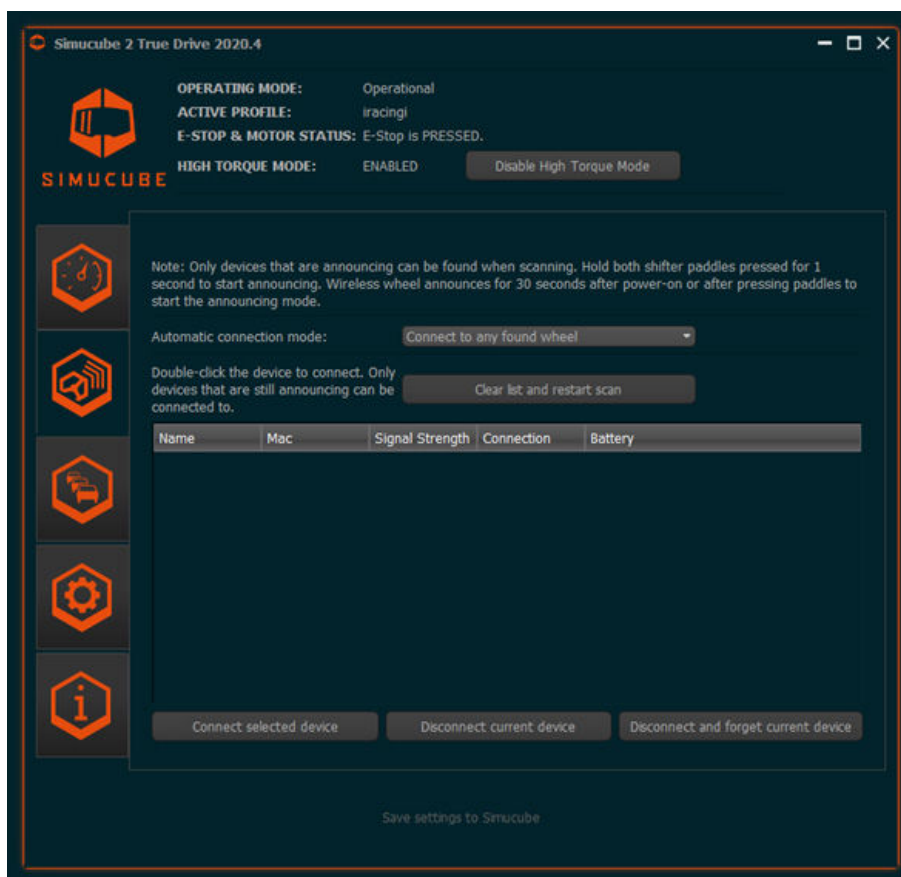


Imagen 9 Administración del volante inalámbrico Simucube

La interfaz de usuario de volantes inalámbricos Simucube se muestra en la imagen de arriba. La exploración de nuevos dispositivos se hace continuamente, y se muestra la lista de dispositivos encontrados. Es posible desconectar manualmente el volante inalámbrico conectado actualmente y hacer que el dispositivo lo olvide. Conectarse automáticamente a cualquier volante inalámbrico Simucube que se encuentre es el modo de conexión predeterminado. Esto se puede cambiar para solo conectarse a un volante conectado previamente. Esto es útil y recomendable si hay otros usuarios con sistemas Simucube en la misma ubicación física. Este es el caso en eventos de juego por LAN o salas de simuladores. La conexión automática también puede apagarse por completo en el menú desplegable.

### Conectar un volante

Para conectar un volante inalámbrico Simucube a un Simucube, el volante inalámbrico debe estar en modo de descubrimiento. El modo de descubrimiento puede iniciarse encendiendo el volante inalámbrico, o presionando ambas levas de cambio al mismo tiempo por 2 segundos. Después, el volante se mantendrá en modo de descubrimiento por 30 segundos, o mientras se presionen las levas.

*LED: El led de estado destella en modo de descubrimiento si el volante tiene led de estado.*

Si un volante inalámbrico y un Simucube han sido conectados anteriormente, se recordarán y se conectarán automáticamente (si esta opción está activada). Si un volante inalámbrico y un Simucube 2 no se conocen, pueden conectarse haciendo doble clic en el nombre del volante en el programa True Drive, o en el botón abajo de la lista de dispositivos encontrados.

*LED: El led de estado parpadea 3 veces en una frecuencia media después de la conexión, y el volante inalámbrico Simucube está listo para usarse.*

## Desconectar un volante

Estando conectado, el volante inalámbrico puede desconectarse presionando ambas levas de cambio simultáneamente por más de 5 segundos o presionando el botón "Desconectar el dispositivo actual" ("Disconnect current device") en la pestaña de Volantes inalámbricos Simucube.

*LED: Después de desconectarse, el led de estado parpadeará lentamente 10 veces. Apagar el volante inalámbrico Simucube también causará una desconexión y que parpadee el led.*

El Simucube 2 recuerda 8 volantes inalámbricos Simucube y olvidará el que no se haya visto por más tiempo.

## Características de seguridad del volante inalámbrico Simucube

La desconexión del volante inalámbrico y otros eventos pueden desactivar el torque/par. En el área de estado hay un botón que parpadea lentamente para reactivar manualmente el torque/par [imagen 8]. El torque/par se desactivará en los siguientes casos:

- A.** Si un volante inalámbrico Simucube con un interruptor de torque/par está conectado, y el interruptor está en apagado, el torque estará desactivado. Esto también se indicará en el área de estado, y no se mostrará un botón de activación de torque manual aparte.
- B.** Un volante inalámbrico Simucube con un botón de apagado de torque/par está desconectado.

## Notas adicionales sobre el led de estado del volante inalámbrico Simucube

El led de estado del volante inalámbrico Simucube (en el volante inalámbrico) parpadea cuando está en modo de anunciar, en el cual se puede conectar. **Nota:** El led de estado de un volante inalámbrico Simucube deja de parpadear si el modo de descubrimiento se prolonga por más de 50 segundos al presionar las levas de cambio. El volante inalámbrico Simucube permanece normalmente en modo de descubrimiento, pero el led ya no parpadea. El led de estado continúa su función normal después de salir del modo de descubrimiento.

## Advertencia de batería baja

Después de conectarse a un volante inalámbrico Simucube que tiene un nivel de voltaje de batería bajo, aparece una notificación audible en el programa True Drive y en el volante inalámbrico conectado, a las notificaciones audibles les seguirá una notificación separada (dos secuencias de bips de tono bajo). El límite de voltaje bajo está puesto de tal manera que al sonar por primera vez, aún hay suficiente carga en la batería para durar una semana si el volante usa baterías AA.

Al conectarse el Simucube tratará de sacar corriente de la batería para analizar la salud de la batería y la advertencia de batería puede sonar unos segundos después de la conexión.

## Administración de perfil

El Simucube 2 tiene un sistema poderoso de administración de perfil que le permite al conductor establecer y usar múltiples perfiles.

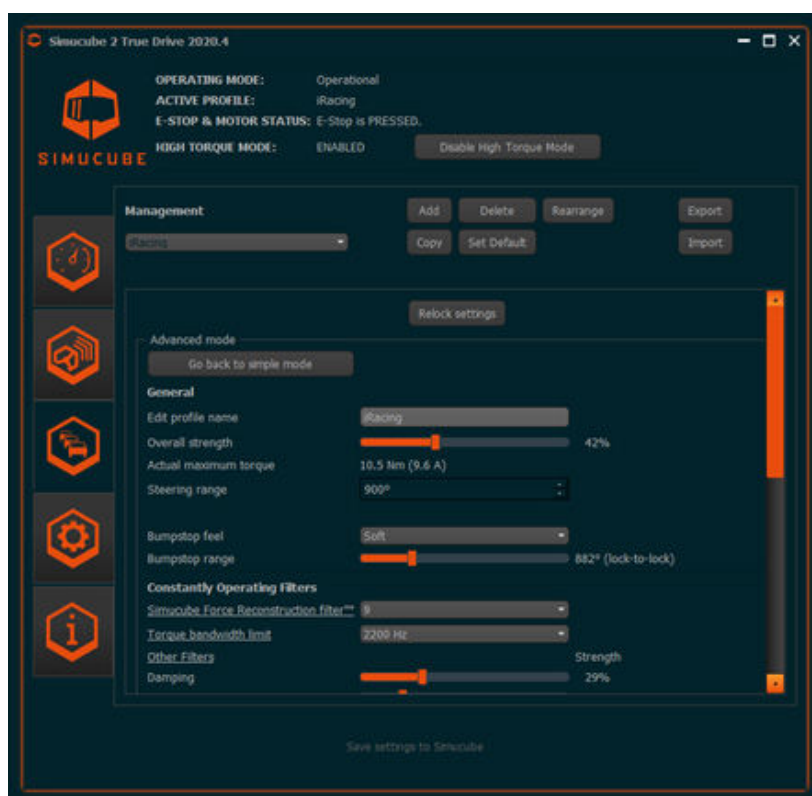


Imagen 10 Pestaña de Administración de perfil (Profile management)

Funciones principales de las configuraciones de perfil:

- El perfil puede cambiarse desde el selector desplegable.
- El "perfil seguro solo de lectura" ("Read-only safe profile") sirve como un perfil de respaldo, y es el perfil predeterminado. No se puede borrar.
- El botón Agregar (Add) crea un perfil nuevo. Se muestra un dialogo para seleccionar un perfil de varias configuraciones de perfil probadas antes, y un botón de Aceptar crea el perfil.
- El botón Borrar (Delete) borra el perfil actual. Si el perfil actual es el perfil predeterminado, entonces el "perfil seguro solo de lectura" se convierte en el perfil predeterminado.
- El botón Copiar (Copy) copia el perfil actual.
- El botón Hacer predeterminado (Set as default) convierte el perfil seleccionado en el predeterminado, y será activado al encenderse el Simucube.
- Se pueden exportar e importar perfiles usando los botones de Exportar (Export) e Importar (Import). Los perfiles importados se agregarán a la lista de perfiles y no borran perfiles existentes.
- También se pueden ordenar los perfiles usando el botón Reordenar (Rearrange).

El nombre del perfil, ángulo de volanteo y una variedad de otras configuraciones pueden ajustarse con las otras funciones de la pestaña de Perfiles (Profiles). Descripciones a fondo de la multitud de filtros se agregarán a esta guía de usuario después.

## Configuraciones de perfiles avanzadas y sencillas

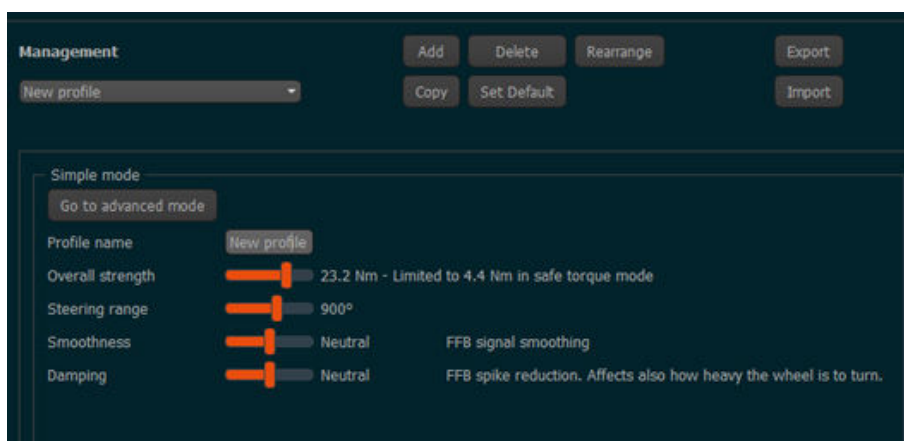


Figura 11 Modo de perfiles simples (Simple Profiles)

Desde la versión 1.0.10 el programa True Drive le permite al usuario ajustar solo unas cuantas configuraciones en modo simple (imagen 11) de manera predeterminada. Hay configuraciones que afectan al filtro de reconstrucción y al límite de velocidad de respuesta (slew rate) como una configuración de Suavidad, y una configuración que afecta a los filtros de Amortiguación, Fricción e Inercia juntos como la configuración de Amortiguación. Para desbloquear todas las configuraciones, está el botón Ir a modo avanzado (Go to Advanced Mode) que desbloquea todas las configuraciones disponibles para un ajuste detallado (imagen 12).

Las versiones de True Drive anteriores a la 1.0.10 no tienen implementado el modo simple y el modo de perfil avanzado es el predeterminado (imagen 12).

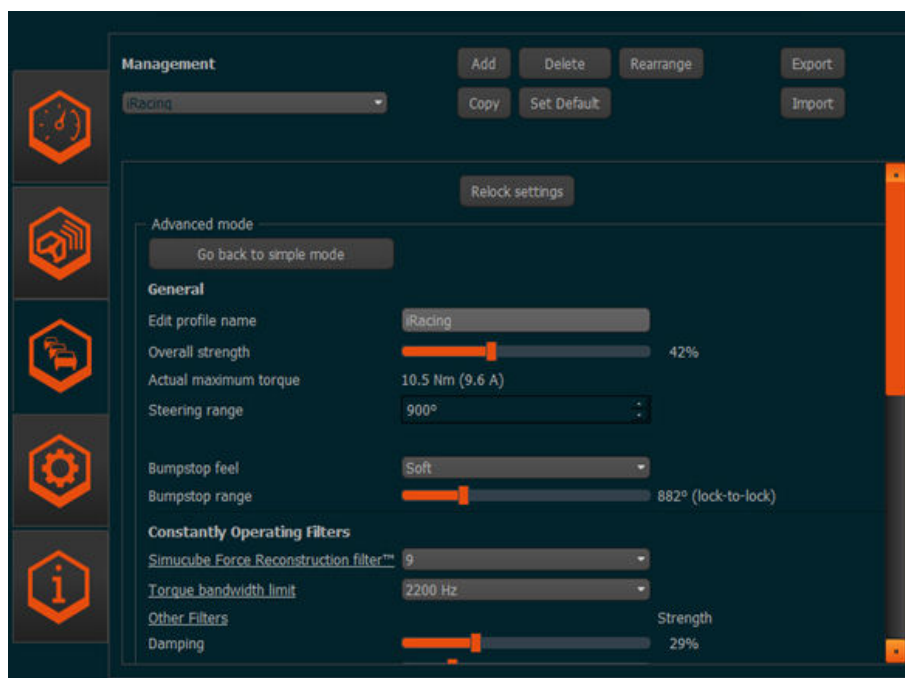


Figura 12 Modo de perfiles avanzados (Advanced Profiles)

Al usar el botón Regresar a modo simple, todos los ajustes de modo avanzado se revierten en el perfil actual, y se aplican las últimas configuraciones que se usaron en modo simple.

## **Configuraciones de perfil (modo simple)**

### **Editar el nombre del perfil (Edit profile name)**

El nombre del perfil se puede cambiar. Presione ingresar después de editarlo para aplicar el nuevo nombre.

### **Rango de volanteo (Steering range)**

El rango de volanteo puede ajustarse con esta configuración. Hay un número de opciones pre-seleccionadas disponibles.

### **Suavidad (Smoothness)**

Esta configuración afecta la suavidad general de la sensación de retroalimentación de fuerza. Una sensación más suave reducirá los detalles pequeños, pero resultará en una operación menos ruidosa. Menos suavidad da más detalles, pero vuelve al volante más activo y puede crear efectos de RDF no ideales como sensación arenosa e incluso sonidos en el volante en varios títulos de simuladores.

### **Amortiguación (Damping)**

Esta configuración afecta la intensidad de los efectos en general de los juegos y también controla el peso general del volanteo. Más amortiguación resulta en menos sensación de los efectos y puede ayudar a controlar reacciones oscilatorias, mientras que menos amortiguación resulta en más sensación del camino, pero puede volver más activo al volante.

## **Configuraciones de perfil (modo avanzado)**

### **Nombre del perfil (Profile name)**

El nombre del perfil se puede cambiar. Presione ingresar después de editarlo para aplicar el nuevo nombre.

### **Potencia general (Overall strength)**

El deslizador controla la potencia general de la retroalimentación de fuerza.

### **Rango de volanteo (Steering range)**

El rango de volanteo puede ajustarse con esta configuración.

### **Sensación de tope de suspensión (Bumpstop feel)**

Tope de suspensión (Bumpstop) es un efecto generado por el programa que evita que un volante gire más allá de un cierto ángulo en cualquier situación. Esta configuración controla cómo se siente el tope de suspensión; las opciones de configuración son suave, medio o duro.

### **Rango del Tope de suspensión (Bumpstop range)**

Esta configuración mueve los topes de suspensión fuera y dentro de los límites del eje. La ubicación real de los topes de suspensión se muestra al lado del deslizador.

### **Filtros de operación constante (Constantly operating filters)**

Estos deslizadores y configuraciones ajustan la sensación general de la base para volante. Están siendo aplicadas constantemente mientras el dispositivo este encendido.



### **Filtro de reconstrucción [Reconstruction filter]**

Este filtro suaviza la señal de torque/par de baja frecuencia de actualización del simulador a la frecuencia máxima posible mientras suaviza los cambios entre las actualizaciones de torque/par. El filtro predice el comportamiento del torque/par. Los valores bajos de los filtros también son reactivos cuando la dirección o la velocidad del torque cambia rápidamente, pero permanece un poco de la sensación a muescas de la frecuencia baja en la señal. Los valores más altos son más suaves, pero los picos de torque/par pueden ser mayores a las señales que produce el simulador. Esto es debido al algoritmo predictivo. Normalmente, en modos de torque/par constante o condiciones normales de manejo, no hay retraso aparente, y el filtro solo hace sentir al volante como de hule en los valores más altos.

### **Límite de ancho de banda de torque [Torque bandwidth limit]**

Este es un filtro de paso bajo que filtra vibraciones que contienen frecuencias altas en la señal de retroalimentación de fuerza. Al poner valores más bajos, la retroalimentación de fuerza parece más suave pero se pierden algunos detalles.

### **Amortiguación [Damping]**

Amortiguación es un efecto de torque/par que es relativo a la velocidad de la frecuencia de cambio de la orden de torque. Amortigua efectos rápidos de torque/par que son el resultado de actualizaciones de RDF del simulador. Entre más rápido cambia el efecto de torque/par, más torque/par se genera para resistir este movimiento. Este efecto es útil, ya que los simuladores no modelan deformaciones de llantas y suspensiones de carro en una manera que incluya todas las características amortiguadoras, como bujes de goma. Esto es realista para algunas combinaciones de carros y simuladores. Agregar amortiguación y fricción es una buena forma de dar un peso real al volante y reducir comportamientos de oscilación.

### **Fricción [Friction]**

Fricción es un torque constante que agrega resistencia al movimiento del volante. Será más difícil girar el volante con este efecto. Esto es realista para algunas combinaciones de carros y simuladores. Este efecto puede usarse en combinación con Amortiguación para que el volante se sienta más estable si hay una tendencia a la oscilación.

### **Inercia [Inertia]**

El efecto Inercia se usa para darle más peso al volante. El efecto resiste cualquier intento de cambiar la velocidad de rotación actual del volante, y puede ayudar a hacer el volante más realista especialmente si se usa un volante muy ligero.

### **Reducción de fuerza estática [Static Force Reduction]**

Este efecto reduce la fuerza en curvas largas, mientras que al mismo tiempo, deja pasar los detalles agudos de los bordillos y la superficie del camino a través del volante. Esto es útil cuando el conductor quiere sentir cada detalle con efectos de torque a máxima potencia, pero no quiere estar luchando con el volante constantemente.

### **Límite de velocidad de respuesta [Slew Rate Limit]**

Este efecto limita que tan rápido cambia el torque/par. "Apagado" ["Off"] (configuración predeterminada) significa que la velocidad de cambio es ilimitada y la velocidad será tan rápida como permita la capacidad del motor y del servoactivador. Limitar la velocidad de respuesta puede ser útil para suavizar la sensación de manejo. Si el conductor tiene experiencia con otros sistemas de volantes de TD, limitar la velocidad de respuesta puede ser útil para hacer que el Simucube 2 se sienta menos activo.



### **Modo de latencia ultra baja (Ultra Low Latency Mode)**

Este filtro intenta reducir las latencias entre la base para volante y la PC. Normalmente usar una configuración alta del filtro puede reducir la tendencia del volante a oscilar en el simulador si el conductor suelta el volante. Al usar este filtro, es posible reducir los valores de los filtros de Amortiguación y Fricción y aun así tener un volante relativamente estable que no oscila.

### **Ajustes precisos de DirectInput.**

Esta sección puede usarse para hacer ajustes precisos que puedan utilizar los juegos. Pocos de los títulos de simuladores usan alguno de estos efectos.

- Si un efecto es usado y controlado activamente por el simulador, aparece un círculo negro al lado del deslizador del efecto. Cambiar la configuración puede resultar en una sensación diferente de retroalimentación de fuerza en el juego.
- Si se crea un efecto pero el valor no es controlado activamente por el simulador, aparece un círculo vacío .
- Si el simulador no tiene absolutamente este efecto activado, aparece una raya [-], y el deslizador de la configuración no tiene efecto.
- Los efectos activos de DirectInput también aparecen listados de forma textual en la pestaña Avanzada.
- Es recomendable mantener los deslizadores en su configuración original (100% para todos, un poco menos para Amortiguación y Fricción), ya que los desarrolladores de juegos calculan estos niveles.

### **Simucube 2 Ultimate y filtros en desarrollo**

Esta sección contiene varios filtros que solo están disponibles para el Simucube 2 Ultimate y filtros que están en etapa de desarrollo.



## Configuraciones del equipo

La pestaña de equipo puede usarse para ajustar esas configuraciones que normalmente permanecen constantes.



Imagen 13 Pestaña de Configuraciones del equipo

## Característica de seguridad Volante suelto

Si el conductor suelta el volante y el volante acelera a velocidades altas, el Simucube por defecto cambia automáticamente a modo de torque seguro. Cuando se detecten de nuevo las manos del conductor y produzcan fuerza en el volante, el modo de torque alto se reactivará (si estaba activado).

La sensibilidad de esta característica puede ajustarse en la pestaña de equipo, y también puede apagarse completamente.



### **Notificaciones audibles de estado**

Esta configuración controla los bips de estado del dispositivo, pero no controla ningún tono de bip relacionado con la seguridad. Esto significa que los bips de inactividad antes de entrar a modo de espera y los bips relacionados a la entrada y salida del modo de torque alto no pueden apagarse.

También hay un bip de saturación (recorte) de torque/par, que debe evitarse ya que cualquier torque/par adicional no se siente cuando el torque es recortado. Esto es útil para usuarios con visores o cascos de RV o cuando el conductor maneja un simulador donde no hay medidor de la retroalimentación de fuerza o detector de recorte. Este bip de saturación de torque se puede apagar/encender con una casilla en la pestaña de equipo.

La pestaña de equipo también contiene botones y diálogos adicionales para poner entradas analógicas mediante el conector D15 y otras características. Versiones futuras de esta guía incluirán documentación para estas.

### **Información / Pestaña Avanzada**

La última pestaña incluye la información de la versión del producto y programa.

- Si por cualquier razón, un simulador tiene una falla pero dejó efectos funcionando en la PC, hay un botón para reiniciar el estado de retroalimentación de fuerza del dispositivo. Esto limpiará todos los efectos de RDF manejados por la memoria del dispositivo.
- Algunos de los estados de firmware se muestran en forma de texto. Esto es útil en el desarrollo y solución de problemas.
- Además, hay disponible una función de registro de eventos de depuración para solución de problemas.

También es posible proteger con contraseña las configuraciones, para que los usuarios solo puedan cambiar el perfil, pero ninguna de sus configuraciones. Los botones de bloqueo y desbloqueo aparecen en la pestaña de Configuraciones de perfil si la protección está activada. La protección con contraseña puede desactivarse seleccionando la casilla que aparece en el diálogo de desbloqueo.



## Solución de problemas y códigos de parpadeo de LED

### Colores y códigos de parpadeo de led

El Simucube 2 tiene un led RGB atrás del dispositivo. Aquí están los colores y ciclos de parpadeo posibles.

#### Operación normal

Color de led	Función
Azul	Modo normal de operación
Azul parpadeo lento	Modo de espera
Azul con dos parpadeos ROJOS	El modo de torque alto está activado
Rojo	Saturación/recorte de torque/par
Verde	El volante pasó el tope de suspensión.

#### Actualización de firmware

La actualización de firmware tiene ciclos de led de estado especiales. Pueden ser usados para analizar el estado de la actualización de firmware y para solución de problemas si esta falla.

Color de led	Función
Amarillo	Falla de borrado de flash antes de subir los datos nuevos de flash
Parpadeo verde	Se están recibiendo de la PC los datos de flash.
Parpadeo rojo (después de un intento de actualización de firmware).	Los datos de flash recibidos no eran compatibles con el producto Simucube 2.
Rojo	Los datos flash recibidos estaban corruptos.
Verde	Los datos de flash recibidos son compatibles con el producto Simucube 2.
Azul	El firmware es válido y la PC le dijo al dispositivo que entrara en modo de actualización de firmware.
Parpadeo azul	El firmware era inválido/corrupto y el dispositivo se quedó en modo de actualización de firmware después del encendido.
Parpadeo rojo (al encender)	El dispositivo fue obligado a ir a modo de actualización de firmware por una llave electrónica de servicio especial.



### Instrucciones para solución de problemas

Síntoma	Razón	Solución
Sonido de bip inesperado al girar en una curva.	Saturación/recorte de torque/par. Las configuraciones de RDF no son óptimas.	<b>Recomendación:</b> Reducir el nivel de RDF en el simulador e incrementar la Fuerza en el Simucube para recuperar el nivel general de RDF. <b>Otra solución:</b> Apagar la notificación de recorte de torque/par en la pestaña de equipo.
Muchos sonidos de bip inesperados que disminuyen en fuerza al conducir. La RDF se debilita mucho y el volante se siente duro. El sonido es similar a la notificación de la desactivación del modo de torque alto. Bips adicionales con bips que suben de volumen pueden escucharse cuando las manos del conductor se vuelven a detectar en el volante.	Se activó la detección automática de volante suelto y el Simucube entró a modo de torque seguro automáticamente. Movimientos de volante muy rápidos  La característica es útil para limitar los peligros de un volante muy oscilante o en situaciones de choque.	Reducir (o apagar) la sensibilidad de la detección automática de volante suelto en la pestaña de Configuraciones del equipo.
El programa True Drive se traba al inicio.	Problema de firmware en la versión actual de firmware.	Encender y después apagar la base para volante Simucube 2 cuando se reinicie la PC.

## **Garantía**

Este producto tiene una garantía limitada de 24 meses (Simucube 2 Sport y Pro) y de 60 meses (Simucube 2 Ultimate). Los términos de la garantía están disponibles en el sitio de Simucube (<https://www.simucu.be/support>).

## **Reciclado**

Por favor deshágase del producto mediante un operador de reciclaje de equipo eléctrico adecuado. No tire el Simucube 2, sus fuentes de poder u otros componentes a la basura común.

## Información del fabricante

### Granite Devices Oy

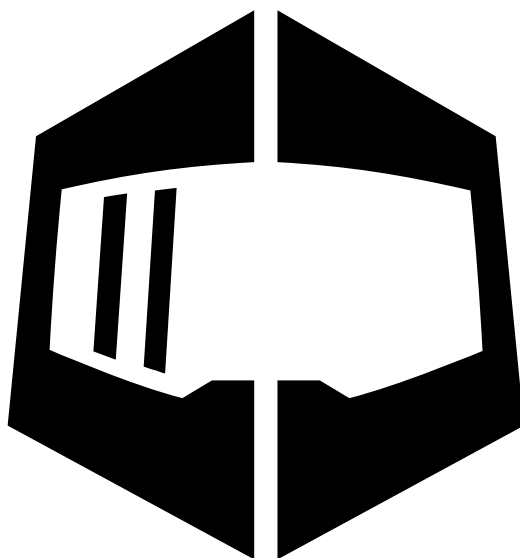
Sinitaival 6 0

FI-33720 Tampere

Finland

<https://www.simucu.be>

Para preguntas de soporte por favor contacte primero a su distribuidor.



# SIMUCUBE

*Simucube™, Simucube 2™, SC2™, Simucube Quick Release™, SQR™, Wireless Wheel Simucube™, SWW™, TrueDrive™ y Granite Devices® son marcas registradas de Granite Devices Oy*

*Al operar este producto usted acepta los términos y condiciones de Granite Devices.*

*Contiene FCC ID Q0QBGM111*

*Derechos de autor © 2021 Granite Devices Oy*

**Todos los derechos reservados.**





## User Guide changelog

Version	Date	Changes
1.0	2019/06/06	Initial release
2.0	2019/08/14	SQR rev 2 update, external antenna
2.1	2019/09/04	Profile settings and templates explained, simple profiles mode [not released yet], additional troubleshooting tips
2.2	2019/09/23	Improved wireless wheel led information
2.3	2019/10/01	Added disclaimers about product appearance, note about exposure to direct sunlight
2.4	2019/10/30	Copied disclaimer from Accessory port user guide. Changed idle and standby behaviour, added title "Idle and standby"
2.5	2019/11/01	Moved standby chapter to better location.
2.6	2019/11/06	Added standby mode LED description.
2.7	2020/04/24	Text formatting fixes. Added warning that Ultimate version is for professional use only. Added a guide for assembling and disassembling the SQR wheel side. Changed pictures in SQR guide with correct bolts. Fixed incorrect SQR assembly option [2] Added: indoor use only.
2.8	2020/06/02	Changed Bumpstop functionality description. Changed Wireless Wheel disconnect descriptions. Updated UI images. Added note about discarding the product. Added warning about handling the Ultimate PSU. Added recycling. Added ultimate psu ip30 rating. Edited operating environment. Added warranty address.
2.9	2020/06/05	Add note about simulator/game updates.
2.10	2020/07/08	Changed company address. Style fixes. Spelling.
3.0	2020/07/31	Release publish
3.1	2020/12/07	Rev 2 update, Style changes, file format change. "firmware update in the true drive" - bug removed. removed "EU" from ac cable text. Added link and text to youtube guide videos.
3.2	2021/10/07	Package update: Remove QR Wheel side parts from pro package

Las versiones previas publicadas de la guía de usuario pueden descargarse aquí:

[https://granitedevices.com/wiki/File:Simucube\\_2\\_User\\_Guide\\_ES.pdf](https://granitedevices.com/wiki/File:Simucube_2_User_Guide_ES.pdf)